

**DWS** **POHL**

## Dachprofilsysteme



**Brüstungsabdeckungen**  
**Dachrandprofile**  
**WA-Profile**  
**Terrassenprofile**  
**Kiesleisten**

## Inhaltsverzeichnis

Allgemeine Informationen 2

### Brüstungsabdeckung

Serie BA 4-6

### Sonderkantung

SK 7

### Mehrteiliger Dachrandabschluss

SYMAT® Perfect 8-9

### Zweiteiliger Dachrandabschluss

Serie SBK 10

SYMAT® Rasant 11

PR9 12

TKF / TK (einteilig) 13

### Kiesfangleiste

KFL 80, Typ F, Typ GK, Typ H 14

### Terrassenanschlussprofil

PT 14

### Wandanschlussprofil

ff-Profil, S4, KL45, WG 15

Produktübersicht 16



Verwaltung und Produktion DWS Pohl GmbH, Düren

Hinweis:

Ausschreibungstexte im Internet als Datei zum Download: [www.pohlnet.com/dws/downloads](http://www.pohlnet.com/dws/downloads)



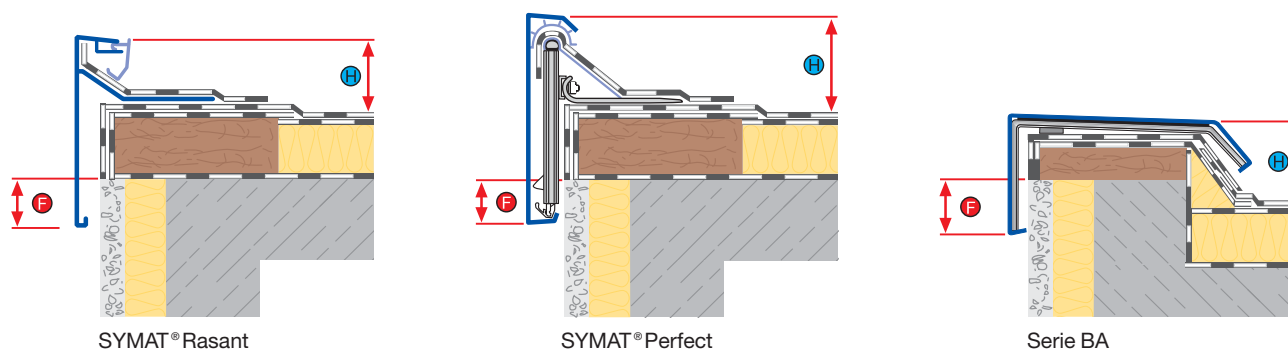
## Allgemeine Informationen

### Dachrandabschlüsse

#### Forderung der Fachregel für Metallarbeiten und den Fachregeln für Abdichtungen

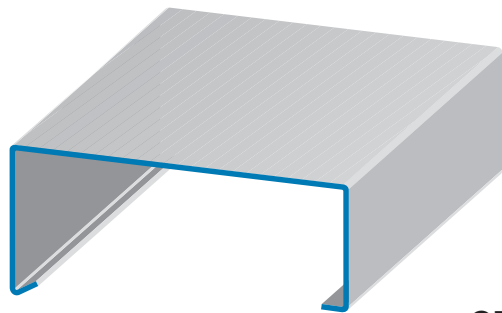
- H Die Höhe der Dachrandabschlüsse soll bei:  
 Dachneigungen bis 5° ca. 10 cm, Dachneigungen > 5° ca. 5 cm über Oberfläche Belag bzw. Kiesschüttung betragen
- F Der äußere senkrechte Schenkel von Abdeckungen oder Randprofilen soll den oberen Rand von Putz oder Bekleidungen überlappen:  
 Gebäudehöhe: bis 8 m = min. 5 cm, über 8 bis 20 m = min. 8 cm, über 20 m = min. 10 cm

Der Überstand der Abdeckung oder Randprofile von den zu schützenden Bauwerksteilen muss bei Gebäudehöhe  $H < 8\text{ m} = 20\text{ mm}$ ,  $H = 8\text{-}20\text{ m} = 30\text{ mm}$  und  $H > 20\text{ m} = 40\text{ mm}$  betragen; Bei Kupferabdeckungen immer mindestens 50 mm.



- Befestigungselemente müssen mindestens korrosionsgeschützt sein
- Dachrandabdeckungen müssen ein Gefälle zur Dachseite aufweisen
- Dachrandabschlussprofile und Dachrandabdeckungen einschließlich ihrer Teile und Befestigungen müssen den zu erwartenden Beanspruchungen aus Windlastberechnungen standhalten. Diese Berechnungen sind auf Grundlage der DIN EN 1991 – 1-4:2010-12, Eurocode 1 „Einwirkung auf Tragwerke“– Teil1-4, Allgemeine Einwirkungen, Windlasten, durchzuführen.
- Die Fertigung der Aluminiumprofile entspricht den Bedingungen den Bestimmungen der EN 1090-1:2012-03, Ausführung von Stahltragwerken und Aluminiumtragwerken (Konformitätsnachweisverfahren für tragende Bauteile). Die Leistungserklärung und das CE-Zeichen nach der Bauproduktenverordnung EU 305/2011 werden erbracht.

# Serie BA



CE  
CE 0035



Sonderecke BA

## Produktbeschreibung

Die Brüstungsabdeckungen der **Serie BA** werden aus gekanteten Aluminium-Blechen hergestellt. Kupfer und Edelstahl sind auf Anfrage ebenfalls möglich. Die Fertigung der Ecken, Sonderformteile und Fixlängen richtet sich nach den baulichen Gegebenheiten und werden nach örtlichem Aufmaß hergestellt. Die Blenden werden „unsichtbar“ mittels Halter befestigt. Für gehobene ästhetische Ansprüche können entweder eine Eloxalbehandlung oder eine Kunststoffbeschichtung in allen RAL-Farben die Blenden optisch veredeln.

## Technische Beschreibung

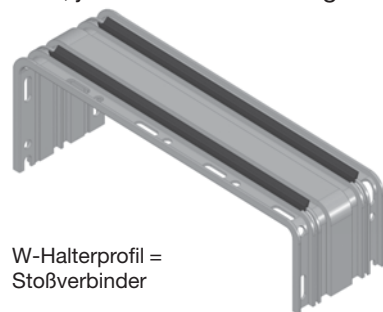
Die Standardlängen betragen 4.000 mm oder 5.000 mm. Es stehen Bleche mit Stärken von 1,5 mm / 2,0 mm / 2,5 mm / 3,0 mm zur Verfügung, die Auswahl erfolgt je nach örtlichen Gegebenheiten und Forderungen gemäß der DIN EN 1991 - 1-4:2010-12, Windlasten. Zur „unsichtbaren“ Befestigung der Blenden stehen mehrere Haltersysteme zur Auswahl. Standard ist der gekantete WM-Rillenprofilhalter, dieser ist gleichzeitig Stoßverbinder. Eingezogene EPDM-Schnüre verhindern Klappergeräusche. Für breite Abdeckungen oder bei geringen Befestigungsmöglichkeiten (z.B. bei vorgesetzter Klinkerfassade) bieten wir Patenthalter zur Aufnahme der Bleche an. Alle Systeme entsprechen, bei fachgerechter Ausführung, den Forderungen der Flachdachrichtlinie und der DIN EN 1991 - 1-4:2010-12, Windlasten. Gemäß Flachdachrichtlinie sind die Blenden immer mit einem Gefälle zum Dach hin zu montieren. Bei größeren Neigungen (bitte Gradzahl angeben) werden die veränderten Winkel beim Abkanten berücksichtigt.

## Haltersysteme

Zur unsichtbaren Befestigung der Abdeckung stehen mehrere Haltersysteme zur Auswahl. In unserem Standardprogramm setzen wir gekantete W-Halterprofile ein, die gleichzeitig Stoßverbinder sind. Eingezogene EPDM-Schnüre verhindern Klappergeräusche. Bei extrem breiten Abdeckungen oder bei geringen Befestigungsmöglichkeiten (z.B. bei vorgesetzter Klinkerfassade) bieten wir einen Patenthalter zur Aufnahme der Bleche an. Beide Systeme entsprechen der DIN EN 1991 - 1-4:2010-12, Windlasten. Nach den Forderungen der Flachdachrichtlinien sind die Halter mit einem leichten Gefälle zum Dach hin zu montieren. Bei größeren Neigungen (bitte Gradzahl angeben) werden die veränderten Winkel beim Abkanten berücksichtigt.

## Zubehör

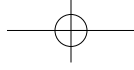
W-Halterprofil = Stoßverbinder, Patenthalter mit Zugraster, Aufkantungen und Endkappen  
Diverse Formteile, je nach baulichen Gegebenheiten (s.Seite 6)



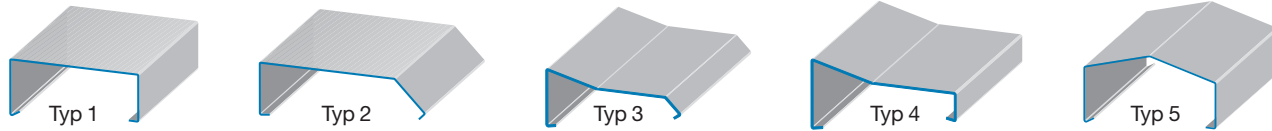
W-Halterprofil =  
Stoßverbinder



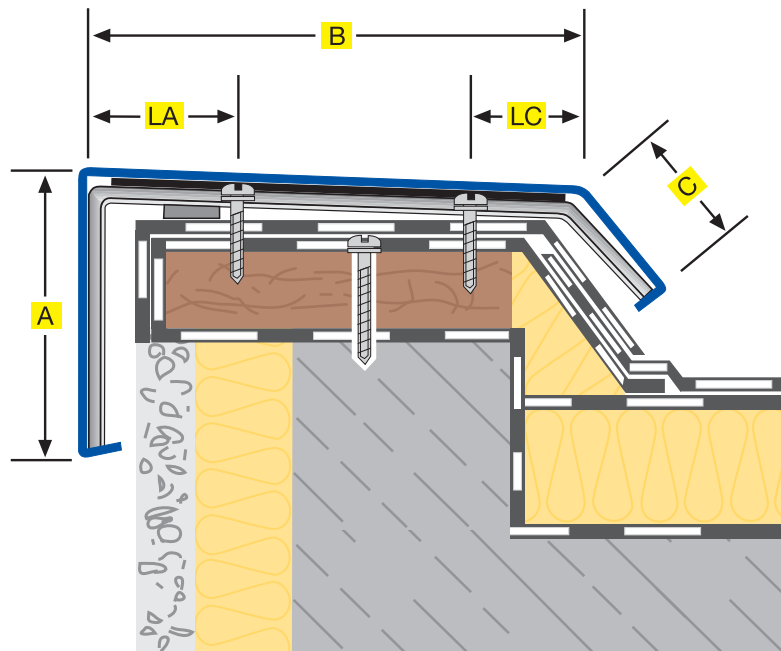
Patenthalter mit Zugraster



### Übersicht Blendentypen

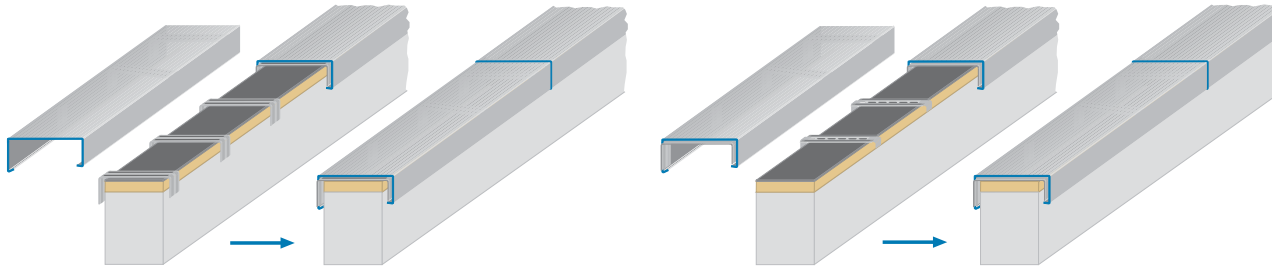


### Bemaßungsdetails



- A = Blendenhöhe
- B = Abdeckbreite
- C = C-Schenkel
- LA = Schraubenabstand A
- LC = Schraubenabstand C

### Handhabung

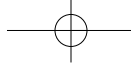


Serie BA mit W-Halterprofil (= Stoßverbinder)

Serie BA mit Patenthaltern und anteiligen Rillen-Stoßverbindern

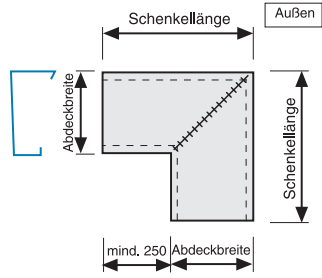
### Sonderausführungen



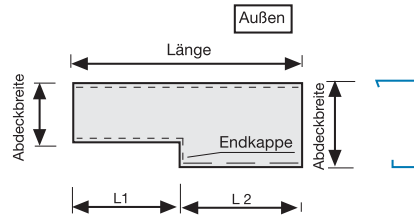


**Standardbeispiele für Eck- und Formteile**

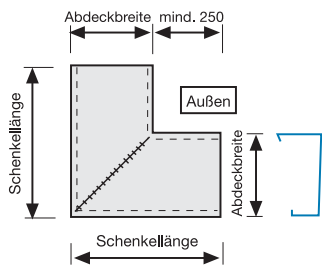
**Außenecke**



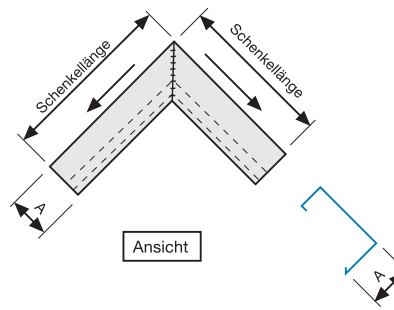
**Formstück, Versprung**



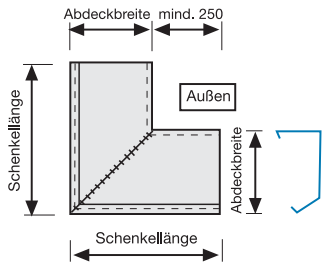
**Innenecke**



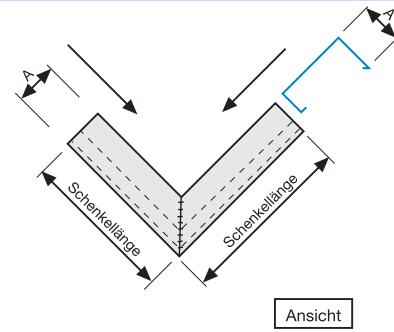
**Giebel**



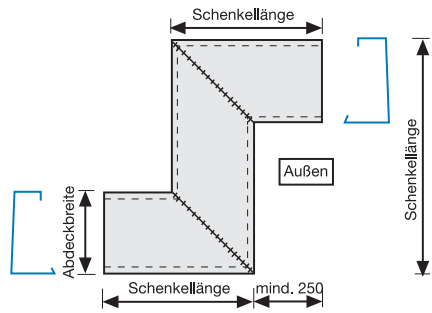
**Innenecke**



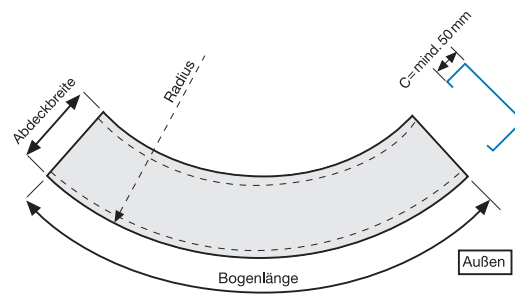
**Traufe**



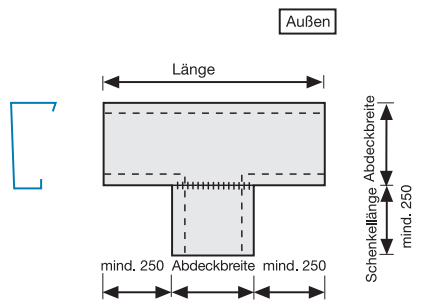
**Außenecke / Innenecke**



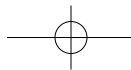
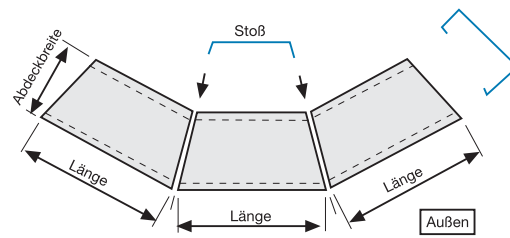
**Bogen im Grundriß (geschweißte Ausführung, ohne Gefälle)**



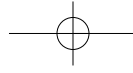
**T-Stück**



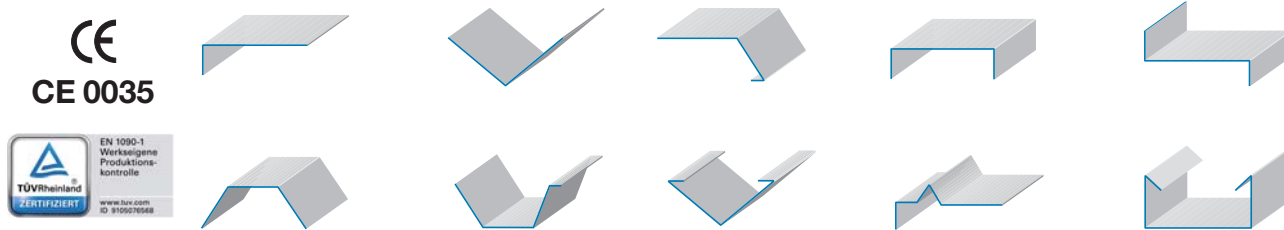
**Bogen im Grundriß (polygonale Ausführung)**







# Sonderkantungen



## Produktbeschreibung

Die **Sonderkantungen** werden aus Aluminium-Blechen individuell nach Kundenwünschen hergestellt. Bleche aus Kupfer und Edelstahl sind auf Anfrage ebenfalls möglich, ebenso, je nach Blendenform, Ecken und Sonderformteile. Für gehobene ästhetische Ansprüche können entweder eine Eloxalbehandlung oder eine Kunststoffbeschichtung in allen RAL-Farben die Aluminium-Blenden optisch veredeln.

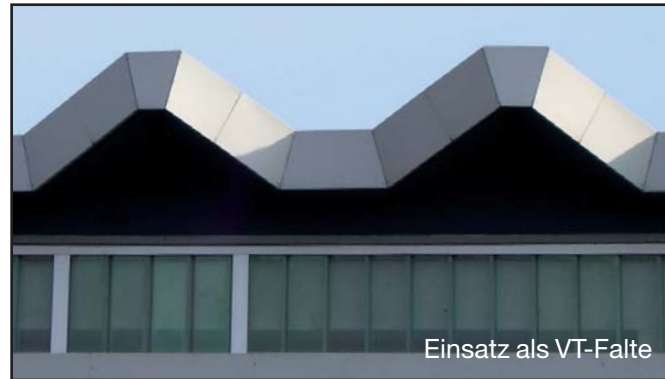
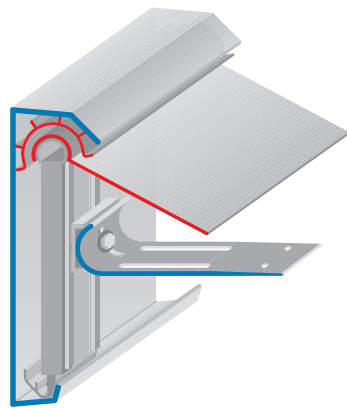
## Technische Beschreibung

Die Sonderkantungen werden aus Aluminium-Blechen in Standardlängen von 3.000, 4.000 mm oder 5.000 mm hergestellt. Es stehen Aluminium-Bleche mit Stärken von 1,0 mm/ 1,5 mm/ 2,0 mm/ 2,5 mm oder 3,0 mm zur Verfügung. Die Fertigung erfolgt individuell nach Kundenwunsch.



**Neben der Standardverarbeitung**, dem Abkanten, können auch sämtliche sonstige Bearbeitungsschritte der Blechbearbeitung angeboten werden. Hierbei sind unter anderem die folgenden beispielhaft zu nennen: Lochen (bis hin zum individuellen Lochmuster), Prägen (mit verschiedensten Prägestempeln), Stanzen (mit unterschiedlichsten Stanzformen) bis hin zum Lasern (individuellste Formen können aus dem Blech ausgelasert werden). Es können nach Absprache auch andere Materialien mit anderen Blechstärken eingesetzt werden. Die Produktion von Fixlängen ist ebenfalls möglich.

# SYMAT® Perfect



Einsatz als VT-Falte

## Produktbeschreibung

**SYMAT® Perfect** ist ein mehrteiliges höhenverstellbares und schwenkbares Dachrandabschlussprofil aus Aluminium, stranggepresst oder aus gekanteten Blechen. Eine Fertigung aus Kupfer- oder Edelstahlblechen ist auf Anfrage ebenfalls möglich. Für gehobene ästhetische Ansprüche können entweder eine Eloxalbehandlung oder eine Kunststoffbeschichtung in allen RAL-Farben die Aluminium-Blenden optisch veredeln.

## Technische Beschreibung

Die Standardlängen der Blenden betragen 5.000 mm (wahlweise auch 4.000 mm oder 3.000 mm). Die Blendenhöhen können von 125 - 1300 mm, im 25 mm - Raster gefertigt werden. Blendenhöhe von 125 mm - 200 mm werden stranggepresst, darüber hinaus gekantet. Folien- und Schweißbahnanschluss werden mit dem gleichem Zubehör ausgeführt, hierbei können Anschlussmaterialdicken von 1,0 - 5,0 mm eingesetzt werden. Da Dachrandabschlüsse mit ihren Blenden über den Dachbelag greifen, ist es erforderlich aufgrund der materialbedingten thermischen Längenänderungen, ein Gleit- und Ausgleichselement zu verwenden, damit die Blenden nicht direkt auf dem Dachbelag gleiten und diesen dadurch beschädigen können. Die Gleit- und Ausgleichprofile liegen in den Längen von 800 mm und 100 mm vor. Das Halterelement ist in der Höhe, der Neigung und der Steigung verstellbar. Ab Blendenhöhen von 325 mm ist eine fassadenseitige Befestigung erforderlich. Der Halterabstand beträgt in der Regel 1,25 m. Die Blende wird über den Rastfuß der 3-D-Halter verriegelt. Dadurch ergibt sich ein sturmsicherer Blendensitz. Für die Demontage lässt sich die Verriegelung lösen und wiederverwenden. Das System entspricht, bei fachgerechter Ausführung, den Forderungen der Flachdachrichtlinie und der DIN EN 1991 - 1-4:2010-12, Windlasten.

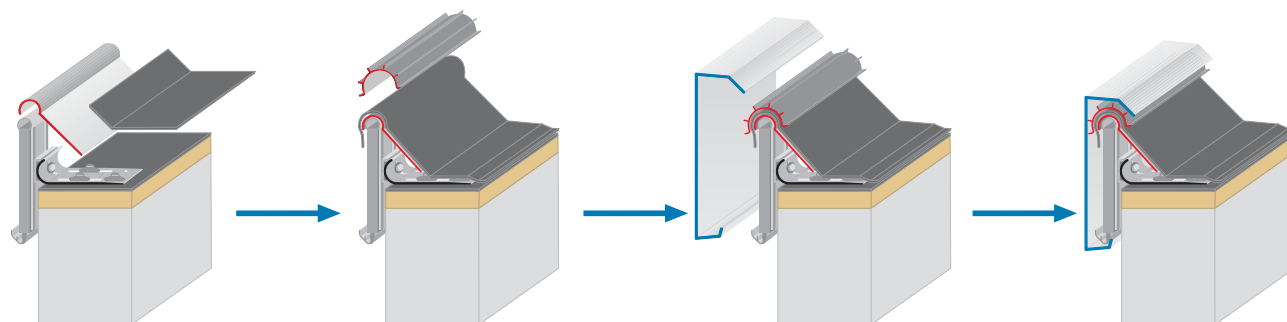
## Zubehör

3-D-Halter, bei Blendenhöhe > 300 mm mit zusätzlicher fassadenseitiger Befestigung. Stützprofil, Auflage 90 mm, Sonderauflagen auf Anfrage möglich. Stoßverbinder, Gleit- und Ausgleichsprofil, L = 800 mm und L = 100 mm. Vorgefertigte Außen- und Innenecken 90°, Eckschenkel 250 x 250 mm, 3-D-Eckhalter, Haltewinkel Auflage 150 mm, Haltewinkel Auflage 250 mm, Klemmelement für Foliensicherung

## Sturmsicherheit

Montagefreundlicher Federfuß, der die Blende auf dem Halter arretiert und eine Sturmsicherheit gemäß DIN EN 1991 - 1-4:2010-12, Windlasten, gewährleistet. Durch den Federfuß ist auch eine Demontage der Blende wieder möglich.

## Handhabung

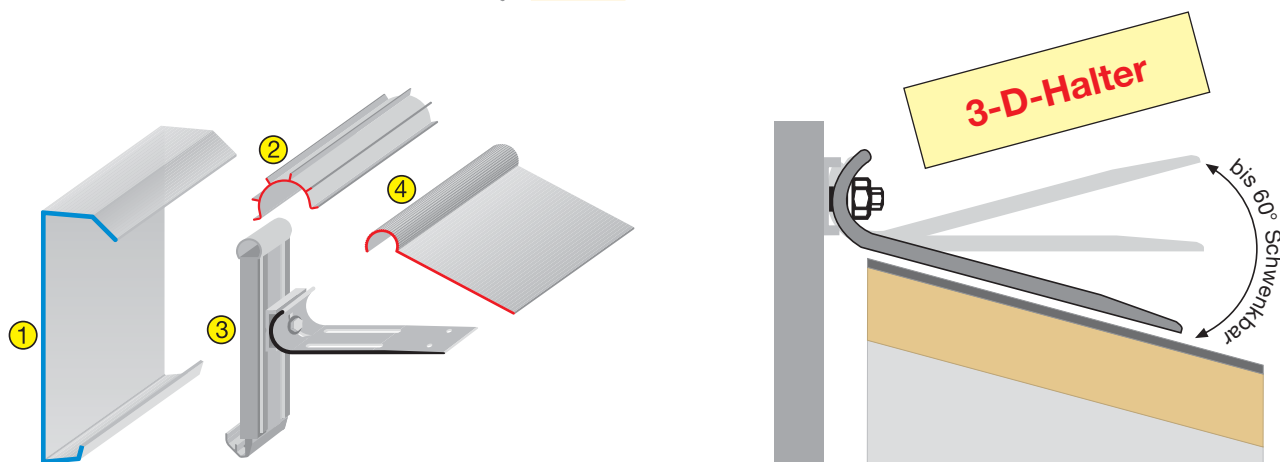
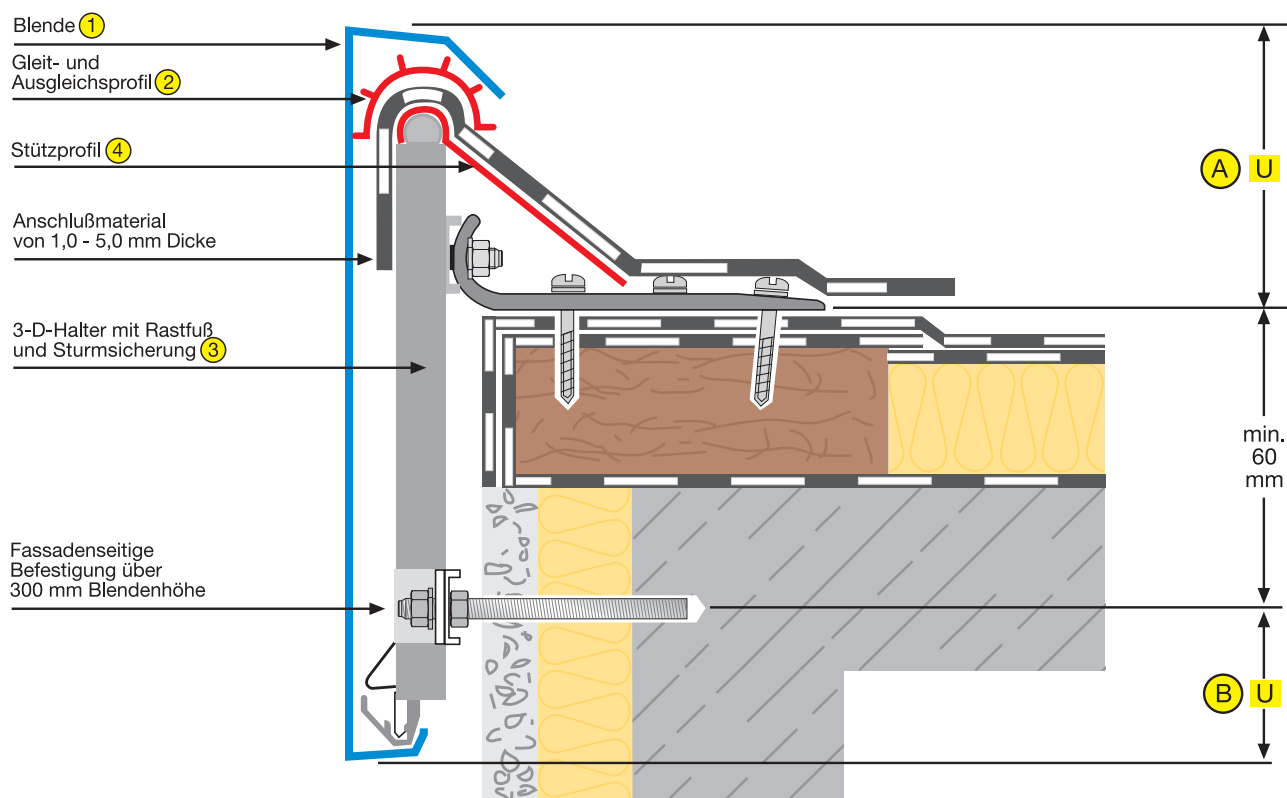




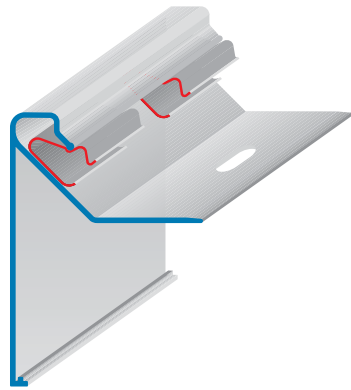
**Blendenüberstände U für 1,0 m Halterabstand**

	Gebäudehöhe	Blendenhöhe									
		125	150	175	200	225	250	275	300		
Ohne fassaden-seitige Befestigung	0 - 8 m	65 - 105	75 - 100	75 - 125	75 - 150	75 - 175	75 - 200	75 - 215	75 - 220	A Oberer Überstand U	
	> 8 - 20 m	-	-	75 - 95	75 - 120	75 - 145	75 - 170	85 - 185	105 - 190		
	> 20 - 100 m	-	-	-	75 - 100	75 - 125	85 - 150	100 - 175	115 - 180		
	Gebäudehöhe	Blendenhöhe									
		325	350	400	500	600	700	800	900		1000
Mit fassaden-seitiger Befestigung	0 - 8 m	75 - 200	75 - 225	75 - 275	75 - 375	75 - 450	75 - 500	75 - 435	75 - 385	75 - 350	A+B Oberer und unterer Überstand U
	> 8 - 20 m	75 - 200	75 - 225	75 - 275	75 - 375	75 - 350	75 - 310	75 - 270	-	-	
	> 20 - 100 m	75 - 200	75 - 225	75 - 275	75 - 315	75 - 265	-	-	-	-	

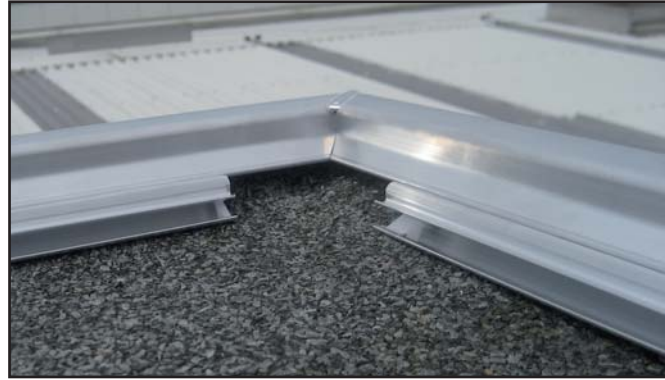
Bei turmartigen Bauteilen oder Gebäuden in besonders sturmgefährdeten Gebieten und exponierten Lagen empfehlen wir die Blenden mit zusätzlichen Haltern zu befestigen. (Nicht im Komplettpreis enthalten).



# Serie SBK



CE  
CE 0035

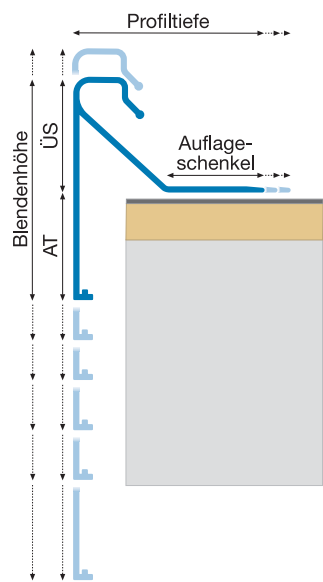


## Produktbeschreibung

Die **Serie SBK** ist ein zweiteiliges Dachrandabschlussprofil aus stranggepresstem Aluminium. Der Anschlussstreifen der Dachabdichtung wird über 3 Klemmstücke pro Meter in die Blende eingeklemmt. Für gehobene ästhetische Ansprüche können entweder eine Eloxalbehandlung oder eine Kunststoffbeschichtung in allen RAL-Farben die Aluminium-Blenden optisch veredeln.

## Technische Beschreibung

Die Standardlänge der Blende beträgt 5.000 mm. Die Blendenhöhen betragen 100 mm, 130 mm, 150 mm, 175 mm, 200 mm und 250 mm aus stranggepresstem Aluminium, mit den Abdecktiefen gemäß Tabelle. Der Anschluss der Folien- oder Schweißbahnen wird mit dem gleichem Zubehör ausgeführt, hierbei können Anschlussmaterialdicken von 1,0 - 5,0 mm eingesetzt werden. Der Anschluss wird mit 3 Klemmstücken á 200 mm pro Meter Blende ausgeführt. Das System entspricht, bei fachgerechter Ausführung, den Forderungen der Flachdachrichtlinie und der DIN EN 1991 - 1-4:2010-12, Windlasten. Hinweis: Nach dem Eindrücken der Klemmstücke wird ein Abrutschen der Schweißbahn / Folie vermieden, d.h., der Dachrand ist funktions sicher eingedichtet.

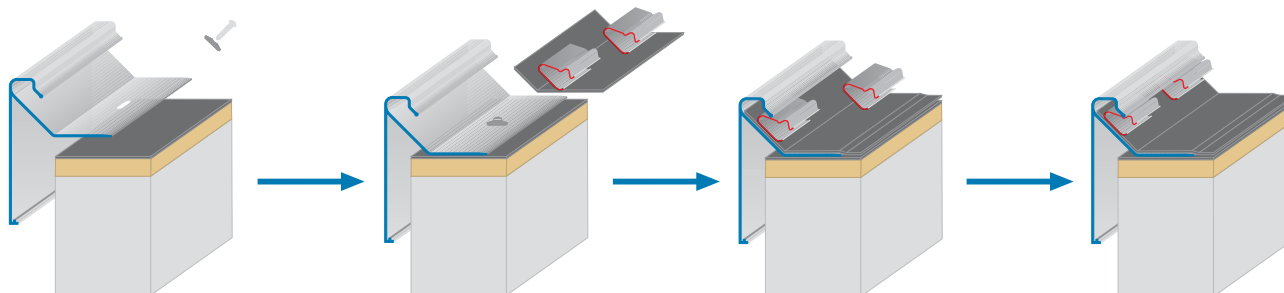


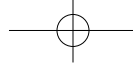
Bezeichnung	Blendenhöhe	Abdecktiefe (AT)	Überstand (ÜS)	Profiltiefe	Auflegeschenkel
<b>SBK 100</b>	100 mm	50 mm	50 mm	92 mm	60 mm
<b>SBK 130</b>	130 mm	70 mm	60 mm	100 mm	55 mm
<b>SBK 150</b>	150 mm	90 mm	60 mm	100 mm	55 mm
<b>SBK 175</b>	175 mm	115 mm	60 mm	100 mm	55 mm
<b>SBK 200</b>	200 mm	140 mm	60 mm	105 mm	59 mm
<b>SBK 250</b>	250 mm	190 mm	60 mm	105 mm	59 mm

## Zubehör

Klemmstücke je 200 mm, Stoßverbinder, vorgefertigte Außen- und Innenecken 90°, Eckschenkel 250 x 250 mm

## Handhabung





# SYMAT® Rasant

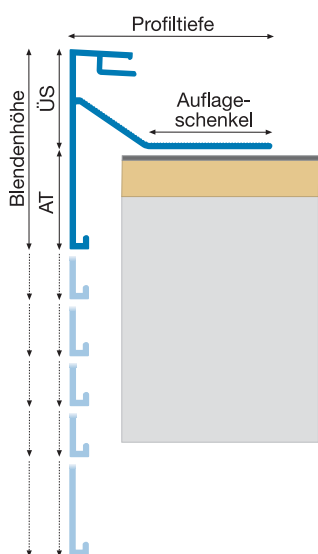


## Produktbeschreibung

**SYMAT® Rasant** ist ein zweiteiliges Dachrandabschlussprofil aus stranggepresstem Aluminium. Der Anschlussstreifen der Dachabdichtung wird über ein durchgehendes Klemmprofil in die Blende eingeklemmt. Für gehobene ästhetische Ansprüche können entweder eine Eloxalbehandlung oder eine Kunststoffbeschichtung in allen RAL-Farben die Aluminium-Blenden optisch veredeln.

## Technische Beschreibung

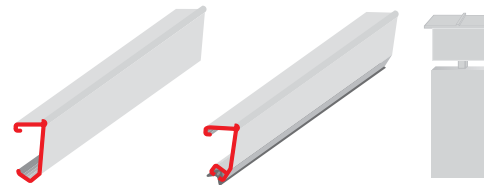
Die Standardlänge der Blende beträgt 4.000 mm. Die Blendenhöhen betragen 100 mm, 125 mm, 150 mm, 175 mm, 200 mm und 250 mm aus stranggepresstem Aluminium, mit den Abdecktiefen von Blendenhöhe minus 50 mm. Der Anschluss der Folien- oder Schweißbahnen wird mit dem gleichem Zubehör ausgeführt, hierbei können Anschlussmaterialdicken von 1,0 - 5,0 mm eingesetzt werden. Der Anschluss wird mittels Klemmprofil, L = 2.000 mm in der Blende ausgeführt. Das System entspricht, bei fachgerechter Ausführung, den Forderungen der Flachdachrichtlinie und der DIN EN 1991 - 1-4:2010-12, Windlasten.



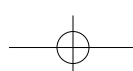
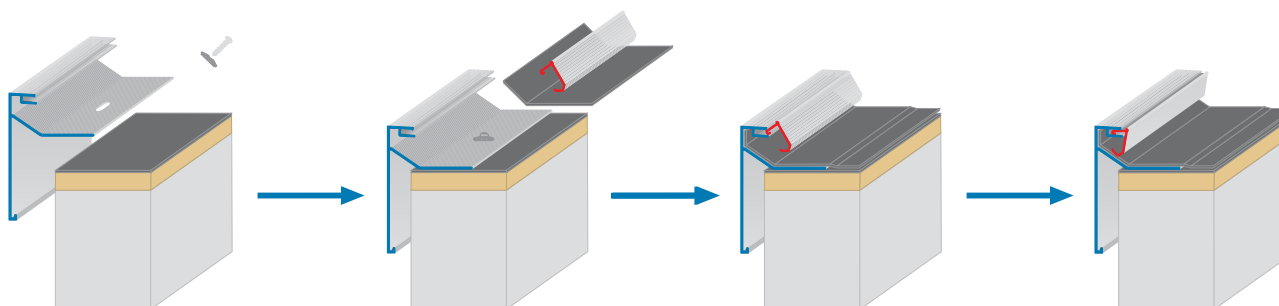
Bezeichnung	Blendenhöhe	Abdecktiefe (AT)	Überstand (ÜS)	Profiltiefe	Auflegeschenkel
<b>Rasant 100</b>	100 mm	50 mm	50 mm	90 mm	60 mm
<b>Rasant 125</b>	125 mm	75 mm	50 mm	90 mm	60 mm
<b>Rasant 150</b>	150 mm	100 mm	50 mm	90 mm	60 mm
<b>Rasant 175</b>	175 mm	125 mm	50 mm	90 mm	60 mm
<b>Rasant 200</b>	200 mm	150 mm	50 mm	90 mm	60 mm
<b>Rasant 250</b>	250 mm	200 mm	50 mm	90 mm	60 mm

## Zubehör

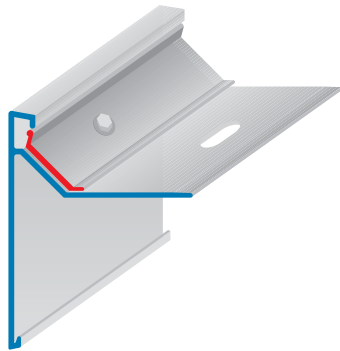
Klemmprofil Länge 2.000 mm, Stoßverbinder aus Aluminium, vorgefertigte Außen- und Innenecken 90°, Eckschenkel 250 x 250 mm



## Handhabung



# Serie PR9

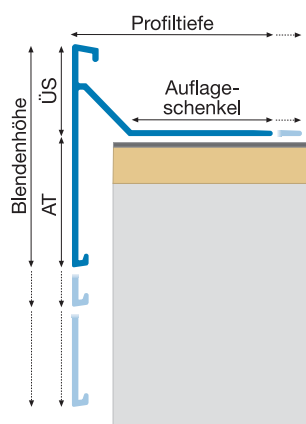


## Produktbeschreibung

Die **Serie PR9** ist ein zweiteiliges Dachrandabschlussprofil aus stranggepresstem Aluminium. Der Anschlussstreifen der Dachabdichtung wird über ein durchgehendes Anpressprofil mittels Selbstbohrschrauben im Steg der Blende befestigt. Für gehobene ästhetische Ansprüche können entweder eine Eloxalbehandlung oder eine Kunststoffbeschichtung in allen RAL-Farben die Aluminium-Blenden optisch veredeln.

## Technische Beschreibung

Die Standardlänge der Blende beträgt 5.000 mm. Die Blendenhöhen betragen 110 mm, 130 mm und 180 mm aus stranggepresstem Aluminium, mit den Abdecktiefen von 65 mm, 85 mm und 135 mm. Der Anschluss der Folien- oder Schweißbahnen wird mittels einem Anpressprofiles, L = 5.000 mm im Auflagegesteg der Blende ausgeführt, hierbei können Anschlussmaterialdicken von 1,0 - 5,0 mm eingesetzt werden. Das Anpressprofil ist hierfür alle 200 mm mit Langlöchern versehen. Das System entspricht, bei fachgerechter Ausführung, der DIN EN 1991 - 1-4:2010-12, Windlasten.

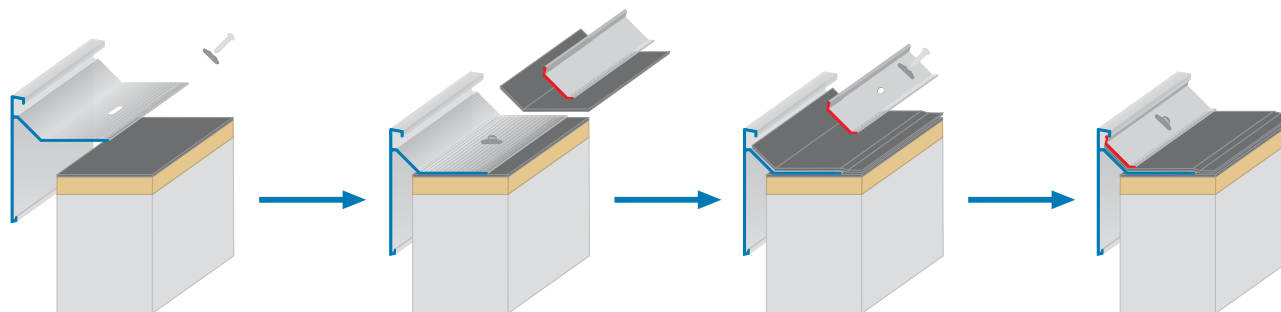


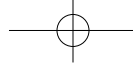
Bezeichnung	Blendenhöhe	Abdecktiefe (AT)	Überstand (ÜS)	Profiltiefe	Auflageschenkel
<b>PR9 110</b>	110 mm	65 mm	45 mm	100 mm	70 mm
<b>PR9 130</b>	130 mm	85 mm	45 mm	100 mm	70 mm
<b>PR9 180</b>	180 mm	135 mm	45 mm	115 mm	85 mm

## Zubehör

Anpressprofil, Stoßverbinder, Bohrschrauben 3,9 x 22 mm verz. und Aluminium U-Dichtscheiben, vorgefertigte Außen- und Innenecken 90°, Eckschenkel 250 x 250 mm

## Handhabung





# TKF / TK

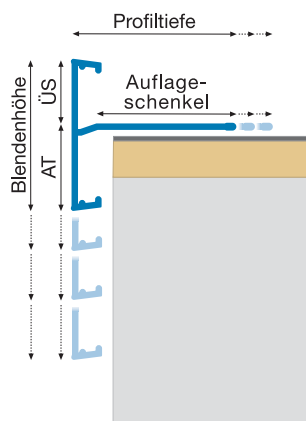


## Produktbeschreibung

**TKF** ist ein zweiteiliges Dachrandabschlussprofil, aus stranggepresstem Aluminium mit durchgehender Klemmschiene und Klemmstücken. Durch Weglassen von Klemmschiene und Klemmstücken kann das TKF-Profil in das einteilige TK-Profil umgewandelt werden. Für gehobene ästhetische Ansprüche können entweder eine Eloxalbehandlung oder eine Kunststoffbeschichtung in allen RAL-Farben die Aluminium-Blenden optisch veredeln.

## Technische Beschreibung

Die Standardlänge der Blende beträgt 4.000 mm, die des Klemmprofils (optional) beträgt 3.000 mm. **Das Klemmprofil kann nur bei Folienanschlüssen bis 1,5 mm Dicke verwendet werden.** Die Blendenhöhen betragen 80 mm, 100 mm, 120 mm und 150 mm. Die Blende ist aus stranggepresstem Aluminium, die Klemmprofile werden aus Blechen gekantet. Das System entspricht, bei fachgerechter Ausführung, den Forderungen der DIN EN 1991 - 1-4:2010-12, Windlasten. Wir weisen jedoch darauf hin, dass einteilige Anschlussprofile nicht den Forderungen der Flachdachrichtlinie oder den erheblich gestiegenen Anforderungen an den Flachdachrand entsprechen. Stattdessen sollten mehrteilige Dachrandabschlussprofile verwendet werden.

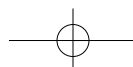
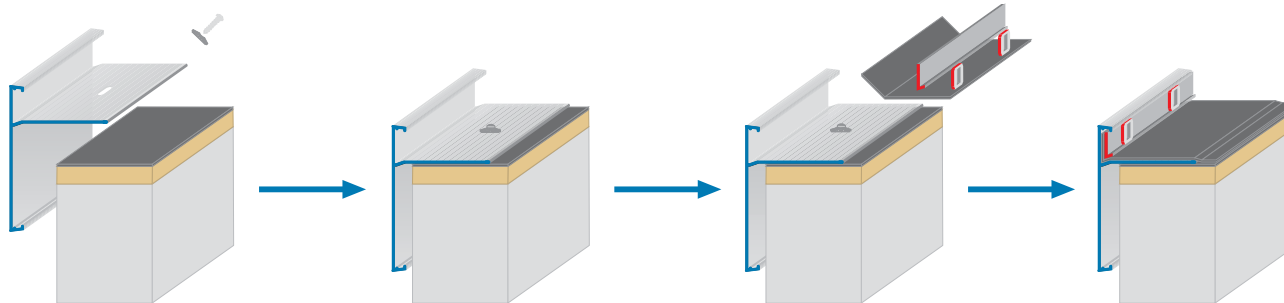


Bezeichnung	Blendenhöhe	Abdecktiefe (AT)	Überstand (ÜS)	Profiltiefe	Auflageschenkel
TKF/TK 80	75 mm	43 mm	32 mm	82 mm	65 mm
TKF/TK 100	95 mm	63 mm	32 mm	91 mm	76 mm
TKF/TK 120	120 mm	88 mm	32 mm	100 mm	86 mm
TKF/TK 150	150 mm	118 mm	32 mm	100 mm	86 mm

## Zubehör

Stoßverbinder, Klemmschiene, Klemmstücke, Klemmschlüssel, vorgefertigte Außen- und Innenecken 90°, Eckschenkel 250 x 250 mm

## Handhabung





# Kiesfangleisten

## Produktbeschreibung

Kiesfangleisten, aus Aluminium als Randabschlussprofile. Sie verhindern, dass bei Dächern u.a. der Kies in die außenliegenden Entwässerungssysteme fällt.



### KFL 80

- formstabilen Strangpreß-System gestanzt/ungestanz
- einfache und schnelle Montage
- Lieferlänge: 4.000 mm
- Höhe: 144 mm mit 62 mm Abdeckung nach unten
- Material: Aluminium, stranggepreßt
- vorgefertigte Außen- und Innenecken 90°, Eckschenkel 500 x 500 mm

### Typ F

- gekantete Kiesleiste
- einfache und schnelle Montage
- Lieferlänge: 3.000 mm
- Höhe: 80 oder 120 mm
- Auflegeschenkel 120 mm
- Material: 1,5 mm Aluminium, alternativ auch in Edelstahl lieferbar
- vorgefertigte Außen- und Innenecken 90°, Eckschenkel 500 x 500 mm

### Typ GK

- gekantete Kiesleiste
- einfache und schnelle Montage
- Lieferlänge: 3.000 mm
- Höhe: 100 mm
- Breite: 240 mm
- Material: 1,0 mm Aluminiumlochblech, RV 5/8

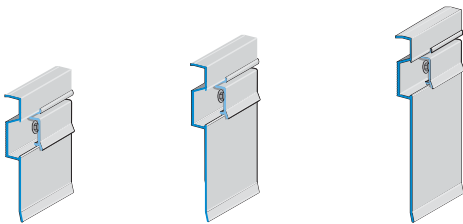
### Typ H

- formstabilen Strangpreß-System
- einfache und schnelle Montage
- Lieferlänge: 5.000 mm
- Höhe: 45 mm
- Material: Aluminium, stranggepreßt
- vorgefertigte Außen- und Innenecken 90°, Eckschenkel 250 x 250 mm

# Terrassenanschlussprofil

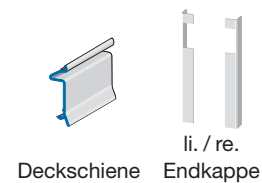
## Produktbeschreibung

Terrassenanschlussprofile aus stranggepresstem Aluminium für An- und Abschlüsse von Dachdichtungsbahnen an aufgehenden Bauteilen auf Terrassen. Die Profile sind alle 200 mm gelocht. Vorgefertigte Außen- und Innenecken 90°, Eckschenkel 200 x 200 mm



### PT

- Terrassenanschlußprofile zum Schutz der Anschlußbahnen vor mechanischer Beschädigung
- lieferbar mit Deckschiene zur unsichtbaren Befestigung
- Lieferlänge Profil 3.000 mm alle 200 mm gelocht
- Deckschiene 1.000 mm
- Höhe: 120, 150 und 180 mm
- Material: Aluminium, stranggepreßt
- linke und rechte Endkappen für alle Profilhöhen lieferbar

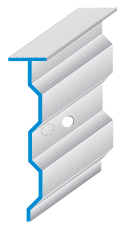




# Wandanschlüsse

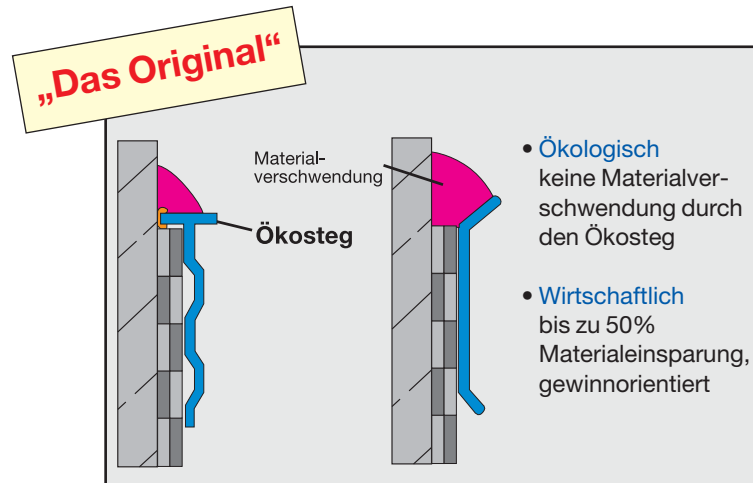
## Produktbeschreibung

Wandanschlussprofile aus stranggepresstem Aluminium für An- und Abschlüsse von Dachdichtungsbahnen an aufgehenden Bauteilen. Die Profile sind alle 200 mm gelocht. Vorgefertigte Außen- und Innenecken 90°, Eckschenkel 200 x 200 mm



### ff-Profil "Das Original"

- variabel einsetzbar für Bitumen, Folie, Metall
- formstabilen Strangpress-System
- einfache und schnelle Montage
- Lieferlänge: 3.000 mm
- Höhe: 60 mm
- Material: Aluminium, stranggepresst
- Sonderecken lieferbar
- auch mit Kittschnur erhältlich



## Produktbeschreibung

Wandanschlussprofile aus stranggepresstem Aluminium für An- und Abschlüsse von Dachdichtungsbahnen an aufgehenden Bauteilen. Die Profile sind alle 200 mm gelocht. Vorgefertigte Außen- und Innenecken 90°, Eckschenkel 200 x 200 mm



### S4

- formschön durch Sichelform
- montagefreundliche Abspritzkante
- Lieferlänge 3.000 mm
- Höhe: 46 mm
- Material: Aluminium, stranggepresst



### KL 45

- formschöner Wandanschluß
- Lieferlänge 5.000 mm, alle 200 mm gelocht
- Höhe: 45 mm
- Material: Aluminium, stranggepresst



### WG

- einteiliger Wandanschluß als Kappleiste oder Trittschutz
- Lieferlänge 3.000 mm, alle 200 mm gelocht
- Höhe WG: In gekanteter Ausführung nach Vorgabe
- Material: Aluminium, gekantet

## Unser Lieferprogramm:

- Brüstungsabdeckungen
- Dachrandabschlussysteme
- Wand- und Terrassenabschlussprofile
- Anschlussprofile und Kiesleisten
- Absturzsicherungssysteme
- Durchsturzsicherungssysteme
- Gullysysteme
- Be- und Entlüftungssysteme
- Anschlussbahnen

Überreicht durch:

Technische Änderungen vorbehalten. Stand 2015/05

**DWS POHL** DWS Pohl GmbH

Nickepütz 33 · 52349 Düren · Tel. 0 24 21 / 96 58 - 0 · Fax 0 24 21 / 96 58 - 90

Ein Unternehmen der **FOHL** -Gruppe

[www.dws.pohlnet.com](http://www.dws.pohlnet.com)